

СОГЛАСОВАНО:

Начальник ГКУ РО «Клишковское  
лесничество»

Редозубов В. Д.  
Ф.И.О. начальника лесничества

подпись

«07» февраля 2018 г.

**ПРОЕКТ**  
**ухода за лесами**

рубка прореживания

наименование вида мероприятий ухода за лесами (проходные рубки, рубки прореживания, рубки сохранения лесных насаждений, рубки обновления лесных насаждений, рубки переформирования лесных насаждений, рубки реконструкции, ландшафтные рубки в защитных лесах)

Субъект Федерации Рязанская Лесной район Клишковский  
Лесничество Клишковское Участковое лесничество Освинское  
Номер квартала 89 Номер выдела 4 Площадь лесного участка 3  
Категория защитности лесов зеленые зоны  
Лесорастительные условия:  
Рельеф равнинный  
Почва суглинок

тип, степень увлажнения, механический состав

Группа типов леса, тип лесорастительных условий ССШ В<sub>2</sub>

Планируемое время проведения рубки февраль-декабрь 2018г  
месяц, год

Планируемое время учета работ февраль-декабрь 2018г  
месяц, год

Планируемое время оценки результатов ноябрь 2018г  
месяц, год

Исходная (до проведения мероприятий) и проектируемая (после проведения мероприятий) характеристика насаждения:

Характеристика	Состав древостоя	Диаметр	Высота	Сомкнутость (полнота)	Запас сырораств. леса на 1 га, куб.м	Подрост: состав, возраст, высота, кол-во, тыс/га
исходная	<u>7С3Б+Е</u>	<u>20</u>	<u>22</u>	<u>0,8</u>	<u>320</u>	<u>КРЛ и ВК ерени.</u>
проектируемая	<u>7С3Б+Е</u>	<u>20</u>	<u>22</u>	<u>0,6</u>	<u>290</u>	

Характеристика вырубаемой части насаждения обесценивается или же имеет санитарное состояние лесных насаждений рубкой усохших, сильно поврежденных и ослабленных деревьев.

Основные нормативы мероприятия:

Интенсивность рубки 15%

Минимальная сомкнутость крон 0,6

Сумма площадей сечений

Минимальная полнота: до ухода 0,8 после ухода 0,6

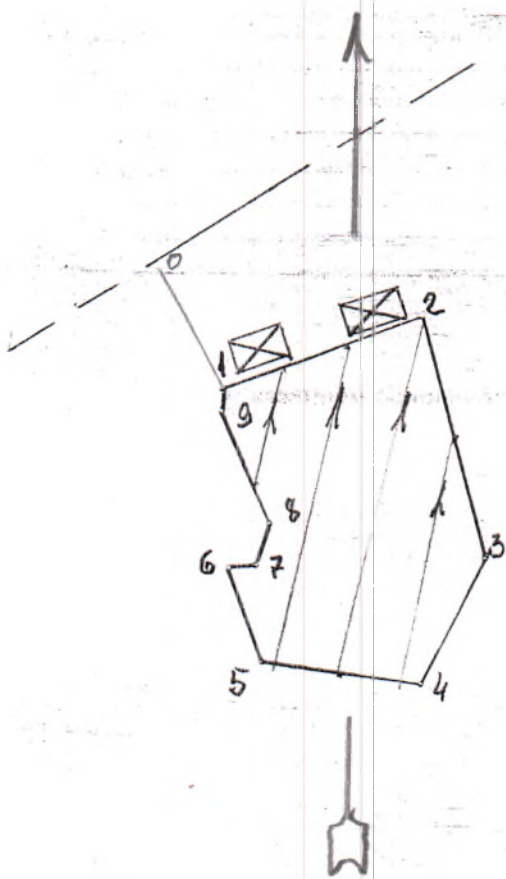
Объем вырубаемой древесины (по породам) сосна - 66 м<sup>3</sup>, ель - 1 м<sup>3</sup>, береза - 37 м<sup>3</sup>

Технология выполнения работ по уходу за лесами: Перед началом работы провести

шебруками по ТБ, наметить опасные зоны, выставить предупредительные знаки, убрать опасные деревья: вековые, сломы, наклонные деревья на площадях погрузочных пунктов, валка леса бензопилой, обрубка сучьев топором или сучкорезом, трелевка клеевыми тракторами, раскряжевка на ассортименте, отсечка шест рудок от порубочных остатков одновременно с заготовкой древесины, вывоз, укладка в кузов и стирание в ивтаробезопасный черед.

Абрис лесосеки  
с указанием основных элементов (технологические полосы, волоки, технологические (погрузочные) пункты)

М 1: 5000



Лицо, ответственное за составление проекта

подпись

Ф.И.О.

должность

*Чиркин ИГ*

Контактный рабочий номер

28-81-61