

СОГЛАСОВАНО:  
Начальник ГКУ РО «Шелуховское  
лесничество»

Ефремова Галина Васильевна

Ф.И.О. начальника лесничества

*Ефремова*  
Подпись

«26» ноября 2019г.

## ПРОЕКТ

### ухода за лесами

### Рубки прореживания

наименование вида мероприятий ухода за лесами (проходные рубки, рубки прореживания, рубки сохранения лесных насаждений, рубки обновления лесных насаждений, рубки переформирования лесных насаждений, рубки реконструкции, ландшафтные рубки в защитных лесах)

Субъект Федерации Рязанская область Лесной район: лесостепной район лесов Европейской части РФ

Лесничество Шелуховское Участковое лесничество Красенское

Номер квартала 22 Номер выдела 16 Площадь лесного участка 14,0 га.

Категория : зеленые зоны

Лесорастительные условия:

Рельеф: равнинный, расчлененный балками и долинами ручьев и рек.

Почва: светло-серая, дернослабоподзолистая, сочетание с контурами эродированных почв и почв овражно-балочного комплекса.

тип, степень увлажнения, механический состав

Группа типов леса, тип лесорастительных условий СБР А2

Планируемое время проведения рубки 01.01.2020 - 30.11.2020

месяц, год

Планируемое время учета работ 30.11.2020 - 15.12.2020

месяц, год

Планируемое время оценки результатов 30.11.2020 - 15.12.2020

месяц, год

Исходная (до проведения мероприятий) и проектируемая (после проведения мероприятий) характеристика насаждения:

Характеристика	Состав древостоя	Диаметр	Высота	Сомкнутость (полнота)	Запас сыройраст. леса на 1 га, куб.м	Подрост: состав, возраст, высота, кол-во, тыс/га
исходная	10С	18	19	0,8	260	КРЛ РЕДКИЙ
проектируемая	10С	18	19	0,7	235	КРЛ РЕДКИЙ

Характеристика вырубаемой части насаждения : сосна, средний диаметр 18 см, средняя высота древостоя 19 м, выбираемый объем 378 м<sup>3</sup>.

Основные нормативы мероприятия:

Интенсивность рубки 10 %

Минимальная сомкнутость крон 0,8

Сумма площадей сечений

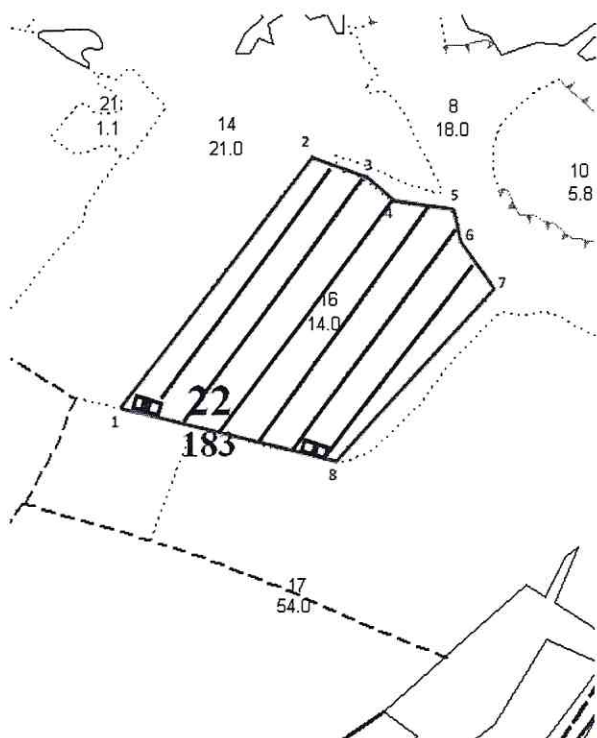
Минимальная полнота: до ухода 0,8 после ухода 0,7

Объем вырубаемой древесины (по породам) сосна- 378 м<sup>3</sup>

Технология выполнения работ по уходу за лесами: 1) Очищается 50 метровая зона безопасности от зависших деревьев. 2) Производится рубка технологических коридоров, погрузочных пунктов, мест складирования древесины. 3) В пасеках ликвидируют нежелательные деревья п.22 (а,б,в) согласно Правил рубок ухода утвержденные Минприроды Р.Ф. от 22.11.2017 № 626.4) Сбор порубочных остатков в кучи и валы с оставлением их на месте для перегнивания

Абрис лесосеки  
с указанием основных элементов (технологические полосы, волоки, технологические (погрузочные) пункты)

М 1:10000



№ точек	Направление румбы (азимуты) линий, °	Длина линий, м
1-2	СВ 35	462
2-3	ЮВ 69	104
3-4	ЮВ 48	59
4-5	ЮВ 85	70
5-6	ЮВ 27	49
6-7	ЮВ 36	80
7-8	ЮЗ 40	334
8-1	СЗ 79	335

Лицо, ответственное за составление проекта  Панферов В.Ю. Начальник лесного отдела  
подпись Ф.И.О. должность

Контактный рабочий номер 8(930) 885-00-10