

СОГЛАСОВАНО:

Начальник ГКУ РО «Шацкое  
лесничество»

Джамаев Т.А.  
Ф.И.О. начальника лесничества

подпись

« \_\_\_ » \_\_\_\_\_ 2019 г.

## ПРОЕКТ

### ухода за лесами

### Проходная рубка

наименование вида мероприятий ухода за лесами (проходные рубки, рубки прореживания, рубки сохранения лесных насаждений, рубки обновления лесных насаждений, рубки реформирования лесных насаждений, рубки реконструкции, ландшафтные рубки в защитных лесах)

Субъект Федерации Рязанская область Лесной район Зона хвойно-широколиственных лесов  
Лесничество ГКУ РО «Шацкое» Участковое лесничество Подгорновское  
Номер квартала 196 Номер выдела 9 Площадь лесного участка 1,3 га  
Категория защитности лесов – запретные полосы лесов, расположенных вдоль водных объектов  
Лесорастительные условия:  
Рельеф - равнинный  
Почва супесчанная

тип, степень увлажнения, механический состав

Группа типов леса, тип лесорастительных условий - ССЛЖ/С2  
Планируемое время проведения рубки - не ранее чем через 30 дней с момента публикации проекта рубок ухода на официальном сайте Министерства природопользования по Рязанской области и до 20 декабря 2019 г.

Планируемое время учета работ - до 20 декабря 2019 г.

Планируемое время оценки результатов – до 20 декабря 2019 г.

Исходная (до проведения мероприятий) и проектируемая (после проведения мероприятий) характеристика насаждения:

Характеристика	Состав древостоя	Диаметр	Высота	Сомкнутость (полнота)	Запас сыройраст. леса на 1 га, куб.м	Подрост: состав, возраст, высота, кол-во, тыс/га
исходная	7Б2Лп1Кло+Д	16	20	0,9	190	
проектируемая	7Б2Лп1Кло+Д	18	20	0,7	152	

Характеристика вырубаемой части насаждения – деревья мешающие росту и формирования крон лучших и вспомогательных деревьев (охлестывающие, затеняющие, мешающие нормальному развитию); деревья неудовлетворительного качества (искривленные, с большим сбегом, сильно наклоненные); деревья неудовлетворительного состояния (сухостойные, буреломные, поврежденные вредными организмами, отмирающие).

Основные нормативы мероприятия:

Интенсивность рубки 20%

Минимальная сомкнутость крон \_\_\_\_\_

Сумма площадей сечений \_\_\_\_\_

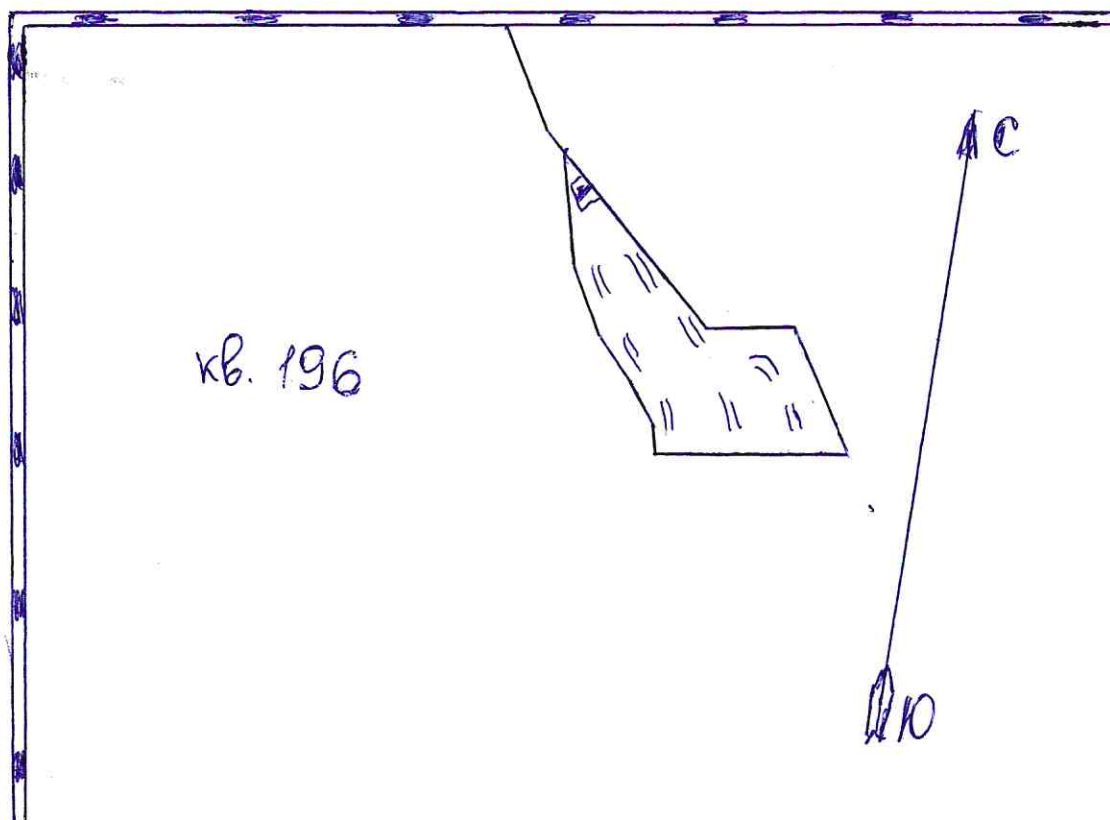
Минимальная полнота: до ухода 0,9 после ухода 0,7

Объем вырубаемой древесины (по породам) Сосна-27 куб.м., Липа-8 куб.м., Береза-14 куб.м.

Технология выполнения работ по уходу за лесами – подготовительные работы ( подготовка волоков, погрузочных площадок, подъездных путей, уборка аварийных и зависших деревьев), основные работы ( валка отобранных деревьев, обрезка сучьев на месте, раскряжевка, трелёвка сортиментами в установленные места складирования и погрузки, погрузка, вывозка, очистка лесосеки), заключительные работы ( доочистка зимних лесосек, приведение в исходное состояние поврежденных дорог, водотоков и т.п.).

Абрис лесосеки  
с указанием основных элементов (технологические полосы, волоки, технологические (погрузочные) пункты)

М 1: 5000



Условные обозначения:

- просека –
- подъездные пути –
- трелёвочные волока –
- трелёвочные волока гибкие –
- места складирования л/материалов –
- погрузочные площадки –

Лицо, ответственное за составление проекта:  
Директор по ООО «БРИЗ»

Контактный рабочий номер      8-903-835-62-24



Румянцев В.А.