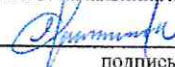


СОГЛАСОВАНО:

Начальник ГКУ РО «Шелуховское
лесничество»

Анучин Руслан Сергеевич

Ф.И.О. начальника лесничества



подпись

«26» ноября 2020г.

ПРОЕКТ

ухода за лесами

Проходная рубка

наименование вида мероприятий ухода за лесами (проходные рубки, рубки прореживания, рубки сохранения лесных насаждений, рубки обновления лесных насаждений, рубки переформирования лесных насаждений, рубки реконструкции, ландшафтные рубки в защитных лесах)

Субъект Федерации Рязанская область Лесной район: лесостепной район лесов Европейской части РФ

Лесничество Шелуховское Участковое лесничество Красенское

Номер квартала 59 Номер выдела 4 Площадь лесного участка 2.0 га.

Категория : зеленые зоны

Лесорастительные условия:

Рельеф: равнинный, расчлененный балками и долинами ручьев и рек.

Почва: светло-серая, дернослабоподзолистая, сочетание с контурами эродированных почв и почв овражно-балочного комплекса.

тип, степень увлажнения, механический состав

Группа типов леса, тип лесорастительных условий ССЛЖ В2

Планируемое время проведения рубки 01.01.2021 - 25.12.2021

месяц, год

Планируемое время учета работ 30.11.2021 - 25.12.2021

месяц, год

Планируемое время оценки результатов 30.11.2021 - 25.12.2021

месяц, год

Исходная (до проведения мероприятий) и проектируемая (после проведения мероприятий) характеристика насаждения:

Характеристика	Состав древостоя	Диаметр	Высота	Сомкнутость (полнота)	Запас сырой раст. леса на 1 га, куб.м	Подрост: состав, возраст, высота, кол-во, тыс/га
исходная	10С	24	22	0,8	320	КРЛ Р СРЕДНИЙ
проектируемая	10С	24	22	0,7	270	КРЛ Р СРЕДНИЙ

Характеристика вырубаемой части насаждения : сосна, средний диаметр 24 см, средняя высота древостоя 22 м, выбираемый объем 100 м³, разряд высот 2;

Основные нормативы мероприятия:

Интенсивность рубки 10 %

Минимальная сомкнутость крон 0,8

Сумма площадей сечений

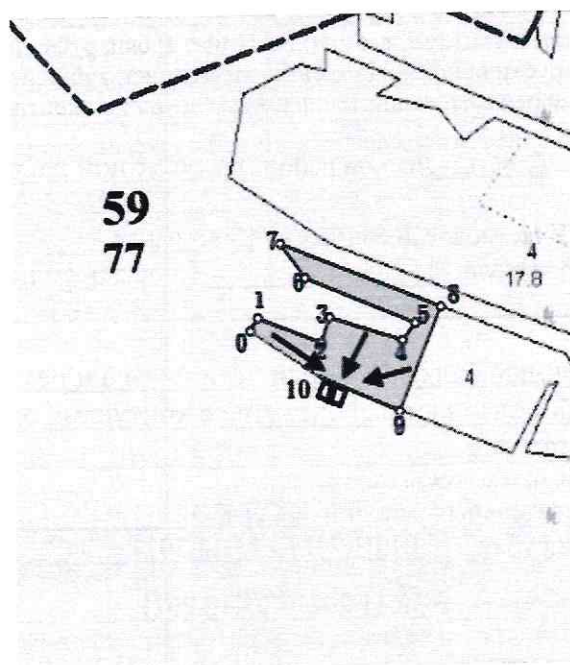
Минимальная полнота: до ухода 0,8 после ухода 0,7

Объем вырубаемой древесины (по породам) сосна - 100 м³

Технология выполнения работ по уходу за лесами: 1) Очищается 50 метровая зона безопасности от зависших деревьев. 2) Производится рубка технологических коридоров, погрузочных пунктов, мест складирования древесины. 3) В пасеках ликвидируют нежелательные деревья п.22 (а,б,в) согласно Правил рубок ухода утвержденные Минприроды Р.Ф. от 22.11.2017 № 626.4) Очистка мест рубок от порубочных остатков комбинированным способом (частично огневым, частично сбор порубочных остатков в кучи с оставлением их на месте для перегнивания)

Абрис лесосеки
с указанием основных элементов (технологические полосы, волоки, технологические (погрузочные) пункты)

М 1:10000



№ точек	Направление румбы (азимуты) линий, °	Длина линий, м
0-1	СВ 30°	19
1-2	ЮВ 70°	90
2-3	СВ 18°	36
3-4	ЮВ 71°	101
4-5	СВ 38°	29
5-6	СЗ 67°	156
6-7	СЗ 36°	60
7-8	ЮВ 67°	230
8-9	ЮЗ 25°	147
9-10	СЗ 67°	114
10-0	СЗ 55°	104

Лицо, ответственное за составление проекта



Панферов В.Ю. Начальник лесного отдела

подпись

Ф.И.О.

должность

Контактный рабочий номер

8(930) 885-00-10