

СОГЛАСОВАНО:

Начальник ГКУ РО «Рязанское
лесничество»

Яковлев В.В.

Ф.И.О. начальника лесничества

подпись

« 14 »

12

20 18 г.

ПРОЕКТ ухода за лесами

Проходная рубка

наименование вида мероприятий ухода за лесами (проходные рубки, рубки прореживания, рубки сохранения лесных насаждений, рубки обновления лесных насаждений, рубки перестроения лесных насаждений, рубки реконструкции, ландшафтные рубки в защитных лесах)

Субъект Федерации Рязанская область Лесной район лесостепной европейской части РФ
Лесничество Рязанское Участковое лесничество Старожиловское
Номер квартала 96 Номер выдела 9 Площадь лесного участка 2,0 га
Категория защитности лесов: леса, расположенные в пустынных, полупустынных, лесостепных, лесотундровых зонах, степях, горах

Лесорастительные условия:

Рельеф равнинный

Почва серый лесной тип почвы, свежая, тяжелый

тип, степень увлажнения, механический состав

Группа типов леса, тип лесорастительных условий ССЛЖ, С2

Планируемое время проведения рубки январь-июнь 2019

месяц, год

Планируемое время учета работ июнь 2019

месяц, год

Планируемое время оценки результатов июнь 2019

месяц, год

Исходная (до проведения мероприятий) и проектируемая (после проведения мероприятий) характеристика насаждения:

Характеристика	Состав древостоя	Диаметр	Высота	Сомкнутость (полнота)	Запас сырья раст. леса на 1 га, куб.м	Подрост: состав, возраст, высота, кол-во, тыс/га
исходная	л/к 10С+Лп	30	27	0,8	420	
проектируемая	л/к 10С+Лп	30	27	0,7	370	

Характеристика вырубаемой части насаждения вырубается в первую очередь сухостой, фаутовые деревья, отсталые в росте, поврежденные деревья и второстепенные породы

Основные нормативы мероприятия:

Интенсивность рубки 20%

Минимальная сомкнутость крон 90%

Сумма площадей сечений 35 м²

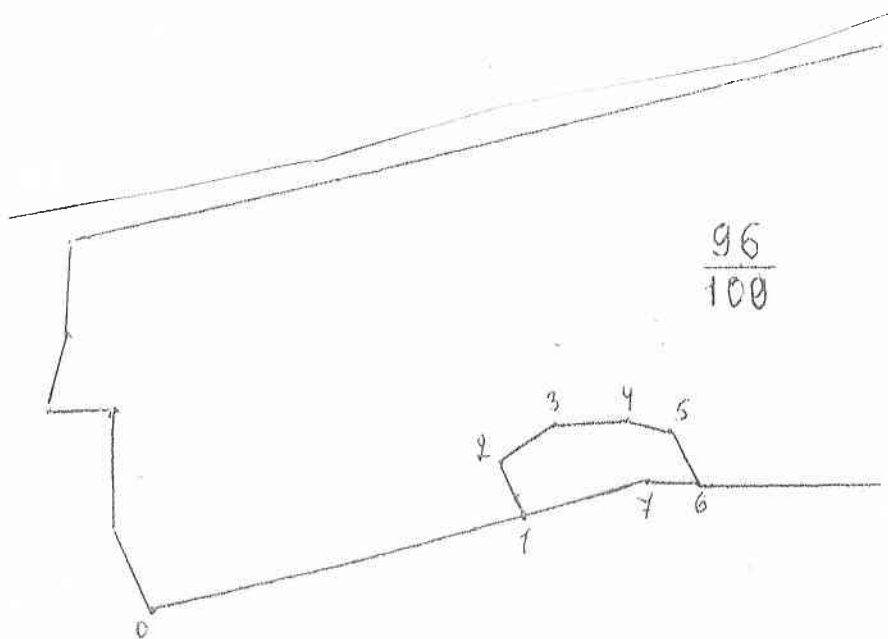
Минимальная полнота: до ухода 0,8 после ухода 0,7

Объем вырубаемой древесины (по породам) сосна-70 м³; липа- 4 м³; дуб-7 м³

Технология выполнения работ по уходу за лесами: уборка зависших деревьев, валка и трелевка деревьев, сбор порубочных остатков в кучи и сжигание их в пожаробезопасный период.
Используемые механизмы: трактор МТЗ-82, бензопилы «Штиль», валочная вилка.

Абрис лесосеки
с указанием основных элементов (технологические полосы, волоки, технологические
(погрузочные) пункты)

М 1:10 000



Лицо, ответственное за составление проекта



Мыськин Ю.А. Ген. директор ООО «Леспромстрой»
подпись Ф.И.О. должность

Контактный рабочий номер 8-930-872-64-88