

СОГЛАСОВАНО:  
Начальник ГКУ РО  
«Криушинское лесничество»  
Иванов С.В.

Ф.И.О. начальника лесничества

«07» августа 2018г.

## ПРОЕКТ ухода за лесами

### Рубка прореживания

наименование вида мероприятий ухода за лесами (проходные рубки, рубки прореживания, рубки сохранения лесных насаждений, рубки обновления лесных насаждений, рубки перестройки лесных насаждений, рубки реконструкции, ландшафтные рубки в защитных лесах)

Субъект Федерации Рязанская область Лесной район \_\_\_\_\_

Лесничество Криушинское Участковое лесничество Криушинское

Номер квартала 71 Номер выдела 6 Площадь лесного участка 2,3

Категория защитности лесов запретные полосы вдоль водных объектов

Лесорастительные условия:

Рельеф ровный

Почва почва дерново-среднеподзолистая, свежая

тип, степень увлажнения, механический состав

Группа типов леса, тип лесорастительных условий A<sub>2</sub>СБР, свежий бор, сосняк брусничник

Планируемое время проведения рубки сентябрь-ноябрь 2018 г.

месяц, год

Планируемое время учета работ сентябрь-ноябрь 2018 г.

месяц, год

Планируемое время оценки результатов ноябрь-декабрь 2018 г.

месяц, год

Исходная (до проведения мероприятий) и проектируемая (после проведения мероприятий) характеристика насаждения:

Характеристика	Состав древостоя	Диаметр	Высота	Сомкнутость (полнота)	Запас сырораст. леса на 1 га, куб.м	Подрост: состав, возраст, высота, кол-во, тыс/га
исходная	5С5Б	8	8	0,9	140	
проектируемая	5С5Б	8	8	0,8	100	

Характеристика вырубаемой части насаждения полнота неравномерная

сосна диаметр 8-10 см

береза диаметр 8-10 см

Основные нормативы мероприятия:

Интенсивность рубки 35 %

Минимальная сомкнутость крон -

Сумма площадей сечений 0,9

Минимальная полнота: до ухода 0,9 после ухода 0,8

Объем вырубаемой древесины (по породам)

сосна-83 куб.м, береза-14 куб.м

СА - 9619

Технология выполнения работ по уходу за лесами: рубка прореживания проводится по комбинированной технологии. На волоках и погрузочных пунктах применяется комплекс ВПМ+МПС, в пасеках работы ведутся по традиционной технологии БМП+трелевочный трактор.

Сбор и транспортировку короткомерных сортиментов необходимо проводить с помощью машины манипуляторного типа – форвардеров (МПС).



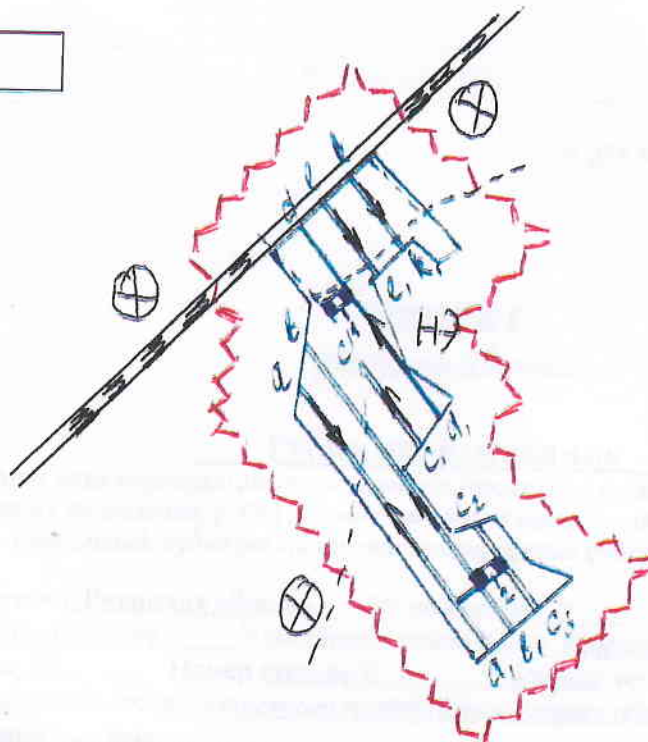
Handwritten notes and signatures in blue ink, including the name 'В. П. Л.' and other illegible markings.

№ п/п	Наименование работ	Единица измерения	Количество	Примечание
1	Рубка прореживания	га	100	
2	Сбор сортиментов	шт	1000	
3	Транспортировка	км	1000	
4	Заготовка	шт	1000	
5	Сортировка	шт	1000	

Handwritten signatures and dates in blue ink at the bottom right of the page.

Абрис лесосеки  
указанием основных элементов (технологические полосы, волоки, технологические (погрузочные) пункты)

Масштаб 1:10 000



- ПОГРУЗОЧНЫЙ ПУНКТ 1-(20x42) 0,08л; 2-(20x45) 0,1л  
 - ВОЛОКА  
 а-а<sub>1</sub> - 410 м НВ 51°      d-d<sub>1</sub> - 200 м      НВ 51°  
 б-б<sub>1</sub> - 440 м      "      "      e-e<sub>1</sub> - 110 м      "      "  
 с-с<sub>1</sub> - 110 м      "      "      k-k<sub>1</sub> - 110 м      "      "  
 с<sub>2</sub>-с<sub>3</sub> - 110 м      "      "      "      "      "      "

Исполнитель *А. П. Романов*

УСЛОВНЫЕ ОБОЗНАЧЕНИЯ			
лесные дороги		трассы волоков	
погрузочные пункты		направление валки	
направление трелевки		места установки информационных знаков	
границы 50 м зоны безопасности		производственные и бытовые площадки	
неэксплуатируемые участки		естественные поляны, прогалины	

Лицо, ответственное за составление проекта \_\_\_\_\_

подпись

Ф.И.О.

должность

Контактный рабочий номер \_\_\_\_\_

8-915-600-80-10

*Романов А. П.*